

THYRO-PX

DIGITALE THYRISTOR-LEISTUNGSSTELLER
BIS ZU 2900 A



ÜBERBLICK

Die Thyro-PX®-Serie ist ein modular aufgebauter Leistungssteller mit innovativen Funktionen für Heizelemente, ohmsche Lasten und Transformatorlasten in Anwendungen des elektrischen Heizens, Schmelzens, Trocknens und Formens.

PRODUKT MERKMALE

- Umfassende Betriebs- und Regelungsarten zur Minimierung harmonischer Schwingungen und der Inbetriebnahmekosten
- Hoher Wirkungsgrad und verschleißfreier Betrieb mit integriertem Soft-Start für den Einsatz mit nachgeschalteten Transformatoren
- Hohe Regelgenauigkeit zur Maximierung der Prozessreproduzierbarkeit
- Multi-Zone Funktion zur unabhängigen Steuerung mehrerer einphasiger Lasten durch eine einzige Steuereinheit
- Einfache Integration ins Automatisierungssystem durch eine Vielzahl an Industrieprotokollen
- Hoher Leistungsumfang mit Strömen von bis zu 2900 A und Spannungen von bis zu 690 V
- Intuitive Bedienung mit Leistungs- und Statusmeldungen über ein modulares, integriertes Touch-Display oder PC-Tool

TYPISCHE ANWENDUNGEN

- Transformatorlast, ohmsche Last und Heizelemente in elektrischen Glas-, Metall- und Keramiköfen
- Rohrbegleitheizungen und Prozesselemente in chemischen, petrochemischen und Mineralöl-Anwendungen
- Extruder und Kunststoffpressen, Infrarot-Trocknung und Automobilindustrie

Phasen

1, 2, und 3-phasige
Leistungssteller

Genauigkeit

±0,5% Spannung oder Strom
±1% Leistung

AC Typenspannung

230 bis 500 V [-20 bis +10%]
690 V [-20 bis +10%]

Typenstrom

16 bis 2900 A

Betriebsarten

Vollschwingungstakt (TAKT)
Phasenanschnitt (VAR)
Spannungsfolgesteuerung (VSC)
Soft-Start- / Soft-Down-Betrieb

Kommunikation

Ethernet/IP®, EtherCAT®
PROFIBUS®, PROFINET®
Modbus RTU®, Modbus TCP/IP®
DeviceNET™

ALLGEMEINE TECHNISCHE DATEN

THYRO-PX		
Thyro-PX 1PX	Thyro-PX 2PX	Thyro-PX 3PX
Einphasiger Thyristor-Leistungssteller	Zweiphasiger Thyristor-Leistungssteller für dreiphasige Last in Drehstromsparschaltung	Dreiphasiger Thyristor-Leistungssteller
Vollschwingungstakt (TAKT)	Vollschwingungstakt (TAKT)	Vollschwingungstakt (TAKT)
Phasenanschnitt (VAR)	—	Phasenanschnitt (VAR)
THYRO-PX Serie		
Regelgenauigkeit	±0,5% Spannung oder Strom, ±1% Leistung	
Lastarten	Ohmsche Last, Transformatorlast und Lasten mit großem R_{warm}/R_{kalt} bis Faktor 20 (MOSI-Betrieb)	
Betriebsarten	TAKT: Vollschwingungstakt	
	VAR: Phasenanschnitt	
	VSC_VAR: Spannungsfolgesteuerung mit Phasenanschnitt	
Regelungsarten	U-Spannung, U^2 -Spannung, I-Strom, I^2 -Strom, P-Leistung, ohne Regelung	
Solwerteingänge	Bis zu drei Analogeingänge (frei konfigurierbar), Steuerkennlinie beliebig einstellbar zwischen 0 (4) to 20 mA; 0 (1) to 10 (2)V.	
Istwertausgänge	Drei Messwertausgänge für die wahlweise Anzeige von U, I und P; beliebig einstellbar zwischen 0 bis 20 mA; 0 bis 10 V	
Lastkreis-/Selbstüberwachung	Vorhanden	
Betriebs-Störmeldungen	Über drei Störmelderelais und LED's, frei konfigurierbar	
Sicherung	Eingebaute Halbleitersicherung	

ELEKTRISCHE DATEN

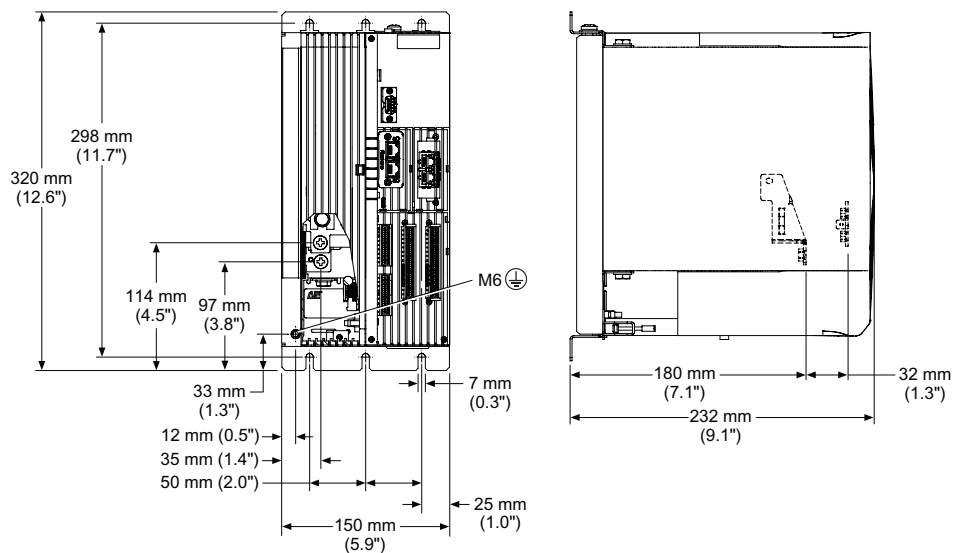
Nennspannung	500 V Typen: 230 V -20% bis zu 500 V +10%
	690 V Typen: 500 V -20% bis zu 690 V +10%
Frequenz	Alle Typen, 45 bis 65 Hz
Nennspannung Steuergerät	AC min. 90 bis max. 265 V; alternativ DC 24 V (±10%)
Lüfter (nur bei HF-Typen)	230 V, 50 bis 60 Hz; optional 115 VAC, 50 bis 60 Hz

Umgebungsbedingungen	
Umgebungstemperatur	Bis zu 35°C (95°F) Fremdkühlung (bei HF-Typ, mit eingebautem Lüfter) bei Nennstrom
	Bis zu 45°C (113°F) Luftselbstkühlung bei Nennstrom
	Bei höherer Temperatur ist der Einsatz mit reduziertem Typenstrom möglich.
	Bei UL-Anwendungen max. 40°C (104°F)
Lagerungstemperatur	-25 bis +55°C (-13 bis 131°F)
Feuchtklasse	DIN EN 50178 Tab. 7
Aufstellhöhe	Bis 1000 m (3281 ft) über NN, bei Nennstrom; über 1000 m (3281 ft), auf Anfrage

Regulatorische Angaben	
Zertifizierung	CE-konform für EU LV Direktive 2014/35/EU und 2004/108/EC
	UL-Zulassung, UL 508A (100 kVA Kurzschlussstest)

MECHANISCHE DATEN

Thyro-PX 1PX, 500 V Typenspannung

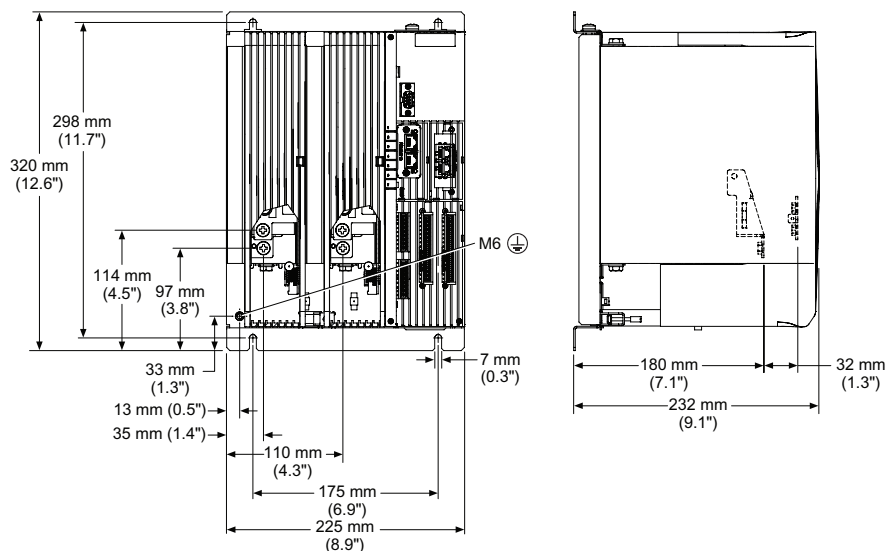


Das Design kann sich ändern bei Geräten mit Lüfter und/oder Nennstrom > 350 A

Abmessungen									
Typenstrom (A)	Breite		Höhe		Tiefe		Gewicht		
	mm	in	mm	in	mm	in	kg	lb	
16	150	5,9	320	12,6	232	9,1	6	13,2	
37	150	5,9	320	12,6	232	9,1	6	13,2	
75	150	5,9	320	12,6	232	9,1	6	13,2	
110	150	5,9	320	12,6	232	9,1	6	13,2	
130	200	7,9	320	12,6	232	9,1	8	17,6	
170	200	7,9	320	12,6	232	9,1	8	17,6	
280	200	7,9	370	14,6	232	9,1	9	19,8	
350	175	6,9	501	19,7	340	13,4	15	33,1	
495	175	6,9	501	19,7	340	13,4	15	33,1	
650	175	6,9	501	19,7	340	13,4	15	33,0	
780	242	9,5	787	31	505	19,9	35	77,2	
1000	242	9,5	787	31	505	19,9	35	77,2	
1500	242	9,5	787	31	505	19,9	35	77,2	
2100	522	20,5	577	22,7	445	17,5	50	110,2	
2900	593	23,3	577	22,7	473	18,6	62	136,7	

MECHANISCHE DATEN (FORTSETZUNG)

Thyro-PX 2PX, 500 V Typenspannung

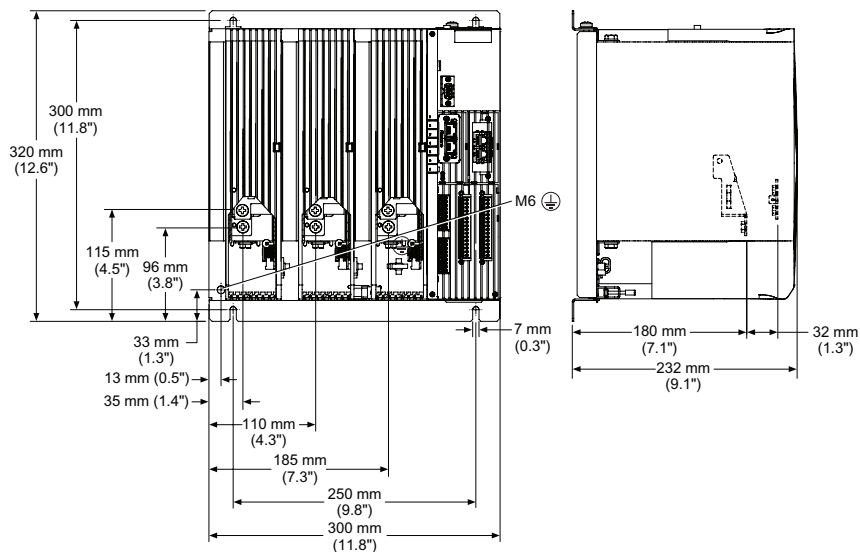


Das Design kann sich ändern bei Geräten mit Lüfter und/oder Nennstrom > 350 A

Abmessung								
Typenstrom (A)	Breite		Höhe		Tiefe		Gewicht	
	mm	in	mm	in	mm	in	kg	lb
16	225	8,9	320	12,6	232	9,1	10	22,0
37	225	8,9	320	12,6	232	9,1	10	22,0
75	225	8,9	320	12,6	232	9,1	10	22,0
110	225	8,9	320	12,6	232	9,1	10	22,0
130	325	12,8	320	12,6	232	9,1	12	26,5
170	325	12,8	320	12,6	232	9,1	12	26,5
280	325	12,8	415	16,3	232	9,1	15	33,1
350	261	10,3	501	19,7	340	13,4	22	48,5
495	261	10,3	501	19,7	340	13,4	22	48,5
650	261	10,3	501	19,7	340	13,4	22	48,5
780	410	16,1	787	31,0	505	19,9	54	119,0
1000	410	16,1	787	31,0	505	19,9	54	119,0
1500	410	16,1	787	31,0	505	19,9	54	119,0
2100	550	21,7	837	33,0	445	17,5	84	185,2
2750	593	23,3	837	33,0	474	18,7	107	235,9

MECHANISCHE DATEN (FORTSETZUNG)

Thyro-PX 3PX, 500 V Typenspannung



Das Design kann sich ändern bei Geräten mit Lüfter und/oder Nennstrom > 350 A

Abmessungen								
Typenstrom (A)	Breite		Höhe		Tiefe		Gewicht	
	mm	in	mm	in	mm	in	kg	lb
16	300	11,8	320	12,6	232	9,1	14	30,9
37	300	11,8	320	12,6	232	9,1	14	30,9
75	300	11,8	320	12,6	232	9,1	14	30,9
110	300	11,8	320	12,6	232	9,1	14	30,9
130	450	17,7	320	12,6	232	9,1	17	37,5
170	450	17,7	320	12,6	232	9,1	17	37,5
280	450	17,7	414	16,3	232	9,1	20	44,1
350	348	13,7	525	20,7	340	13,4	30	66,1
495	348	13,7	525	20,7	340	13,4	30	66,1
650	348	13,7	525	20,7	340	13,4	30	66,1
780	575	22,6	787	31,0	505	19,9	74	163,1
1000	575	22,6	787	31,0	505	19,9	74	163,1
1500	575	22,6	787	31,0	505	19,9	74	163,1
1850	550	21,7	1094	43,1	445	17,5	119	262,3
2600	593	23,3	1094	43,1	474	18,7	152	335,1

MECHANISCHE DATEN (FORTSETZUNG)

Thyro-PX 1PX, 690 V Typenspannung

Abmessungen								
Typenstrom (A)	Breite		Höhe		Tiefe		Gewicht	
	mm	in	mm	in	mm	in	kg	lb
80	200	7,9	320	12,6	232	9,1	8	17,6
200	200	7,9	370	14,6	232	9,1	9	19,8
300	175	6,9	501	19,7	340	13,4	15	33,1
500	175	6,9	501	19,7	340	13,4	15	33,1
780	242	9,5	787	31,0	505	19,9	35	77,2
1400	242	9,5	787	31,0	505	19,9	35	77,2
2000	522	20,6	577	22,7	445	17,5	50	110,2
2600	593	23,3	577	22,7	473	18,6	62	136,7

Thyro-PX 2PX, 690 V Typenspannung

Abmessungen								
Typenstrom (A)	Breite		Höhe		Tiefe		Gewicht	
	mm	in	mm	in	mm	in	kg	lb
80	325	12,8	320	12,6	232	9,1	12	26,5
200	325	12,8	415	16,3	232	9,1	15	33,1
300	261	10,3	501	19,7	340	13,4	22	48,5
500	261	10,3	501	19,7	340	13,4	22	48,5
780	410	16,1	787	31,0	505	19,9	54	119,0
1400	410	16,1	787	31,0	505	19,9	54	119,0
1850	550	21,7	837	33,0	445	17,5	84	185,2
2400	593	23,3	837	33,0	474	18,7	107	235,9

Thyro-PX 3PX, 690 V Typenspannung

Abmessungen								
Typenstrom (A)	Breite		Höhe		Tiefe		Gewicht	
	mm	in	mm	in	mm	in	kg	lb
80	450	17,7	320	12,6	232	9,1	17	37,5
200	450	17,7	414	16,3	232	9,1	20	44,1
300	348	13,7	525	20,7	340	13,4	30	66,1
500	348	13,7	525	20,7	340	13,4	30	66,1
780	575	22,6	787	31,0	505	19,9	74	163,1
1400	575	22,6	787	31,0	505	19,9	74	163,1
2000	550	21,7	1094	43,1	445	17,5	119	262,3
2200	593	23,3	1094	43,1	474	18,7	152	335,1

SCHNITTSTELLEN

Status-LEDs [Programmierbar]	Mehrfarbige Status-LEDs für folgende Parameter:
	ON/READY
	LIMIT
	PULSE LOCK
	FAULT
	POWER CONTROLLER 1 STATUS
	POWER CONTROLLER 2 STATUS
	POWER CONTROLLER 3 STATUS
Steuerungsschnittstelle	RS-232 zur Anbindung der Thyro-Tool Pro PC-Software oder des optionalen Thyro-Touch Displays
	Micro USB connector for Thyro-Tool Pro PC software connection
	9-polige, digitale E/A-Steckkarte (6 digitale Eingänge)
	9-polige, analoge E/A-Steckkarte (3 analoge Eingänge, 3 analoge Ausgänge)
Kommunikation	1 Modul-Steckplatz zur Unterstützung der digitalen Anybus®-Kommunikationsprotokolle
dASM-Karte	Digital und dynamisch arbeitende Netzlastoptimierung

STANDARD OPTIONEN

Optionen	
Digitale E/A-Steckkarte	9 digitale Eingänge und 3 digitale Ausgänge
Analoge und digitale Steckkarte	4 digitale Eingänge
	3 digitale Ausgänge
	3 analoge Eingänge
Anybus Steckkarten	Ethernet/IP®, EtherCAT® PROFIBUS®, PROFINET®, Modbus RTU®, Modbus TCP/IP®, DeviceNET™
Thyro-Touch Display	Mehrfarbiges, mehrsprachiges Touch-Display zur Konfiguration des Thyro-PX mit integrierter SD-Karte und Prozessdaten-Rekorder
Thyro-Tool Pro PC-Software	PC-Software zur Inbetriebnahme, Visualisierung, Diagnose und Überwachung

Thyro-Touch Display

Das Thyro-Touch Display, mit integriertem Prozessdaten-Rekorder, ist geeignet zur einfachen, intuitiven Bedienung der Thyro-PX Leistungssteller mittels Touch-Display.



Merkmale	
Großes 2,8" Touch-Display für menügeführte Bedienung	
Anzeige umschaltbar auf:	Balkendiagramm
	Liniendiagramm
	Istwert-Anzeige (in Zahlen)
	Data-Logger
Integrierte SD-Karte zum Laden oder Speichern von Daten	
Prozessdaten-Recorder zur Langzeit-Aufzeichnung von bis zu 6 Messwerten, sowie Statusmeldungen	
Auswertung über Thyro-Touch Tool (auf PC):	Langzeit-Daten des Liniendiagramms
	Statusmeldungen
	PDF-Erstellung
EasyStart-Funktion zur einfachen Inbetriebnahme des Thyro-PX	
Integrierte Low-Energy Bluetooth®-Funktion	
Nachrüstung für alle Thyro-PX Seriengeräte (abwärtskompatibel zur LBA-2 und LBA mit begrenzten Parameter-Einstellungen)	
Deutsch, Englisch (weitere Sprachen auf Anfrage)	

ZUBEHÖR

Schrankeinbau-Kit (SEK)	Geeignet für den Einbau in eine Schranktür oder Bedientafel
	Kann zusammen mit allen Thyro-Touch oder LBA-2 Displays verwendet werden

BESTELLINFORMATIONEN

Model	Beschreibung
Thyro-PX	Modularer digitaler Thyristor-Leistungssteller mit Strömen bis zu 2900 A, ±0,5% Spannungs- oder Stromgenauigkeit

Code	Phase
1PX	Einphasiger Leistungssteller zum einphasigen Betrieb
2PX	Zweiphasiger Leistungssteller für dreiphasige Lasten in Drehstrom-Sparschaltung oder zum zweimal einphasigen Betrieb (Multi-Zone Funktion)
3 PX	Dreiphasiger Leistungssteller zum dreiphasigen Betrieb oder zum dreimal einphasigen Betrieb (Multi-Zone Funktion)

Code	AC Eingangsspannung
500	Typenspannung 500 V Geräte: 230 V -20% bis +10% [184 V bis 550 V]
690	Typenspannung 690 V Geräte: 500 V -20% bis +10% [400 V bis 759 V]

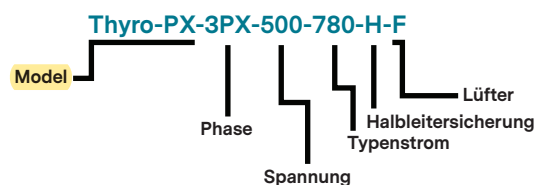
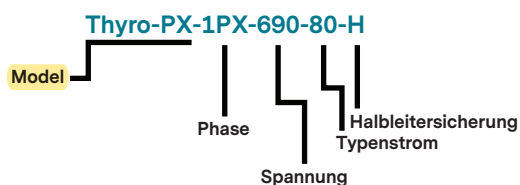
Code	Typenstrom (TS)	Typenleistung [kVA]		
		1PX	2PX	3PX
Verfügbar für alle Phasen und 500 V Typenspannung				
16	TC = 16 A	8	14	14
37	TC = 37 A	18	32	32
75	TC = 75 A	38	65	65
110	TC = 110 A	55	95	95
130	TC = 130 A	65	112	112
170	TC = 170 A	85	147	147
280	TC = 280 A	140	242	242
350	TC = 350 A	175	303	303
495	TC = 495 A	248	429	429
650	TC = 650 A	325	563	563
780	TC = 780 A	390	675	675
1000	TC = 1000 A	500	866	866
1500	TC = 1500 A	750	1300	1300
Verfügbar nur für 1PX Typen und 500 V Typenspannung				
2100	TC = 2100 A	1050		
2900	TC = 2900 A	1450		
Verfügbar nur für 2 PX und 500 V Typenspannung				
2000	TC = 2000 A		1732	
2750	TC = 2750 A		2381	
Verfügbar nur für 3 PX und 500 V Typenspannung				
1850	TC = 1850 A			1602

BESTELLINFORMATIONEN (FORTSETZUNG)

Code	Typenstrom (TS)	Typenleistung [kVA]		
2600	TC = 2600 A			2251
Verfügbar für alle Phasen und 690 V Typenspannung				
80	TC = 80 A	55	95	95
200	TC = 200 A	138	239	239
300	TC = 300 A	207	358	358
500	TC = 500 A	345	597	597
780	TC = 780 A	538	932	932
1400	TC = 1400 A	966	1673	1673
Verfügbar nur für 1 PX Typen und 690 V Typenspannung				
2000	TC = 2000 A	1380		
2600	TC = 2600 A	1794		
Verfügbar nur für 2 PX und 690 V Typenspannung				
1850	TC = 1850 A		2210	
2400	TC = 2400 A		2868	
Verfügbar nur für 3 PX und 690 V Typenspannung				
1700	TC = 1700 A			2031
2200	TC = 2200 A			2629
Code	Integrierte Halbleitersicherung			
H	Integrierte Halbleitersicherung [ERFORDERLICH]			
Code	Belüftung über integrierten Lüfter¹			
F	230 VAC Belüftung über integrierten Lüfter [ERFORDERLICH]			
Code	Zusätzliche Optionen²			
C09	PCB-konforme Beschichtung			
C10	115 VAC Belüftung über integrierten Lüfter ¹			

¹ Nicht verfügbar bei TS < 170 A

² Wählen Sie so viele wie nötig.





Internationale Kontaktinformationen
finden Sie unter advanced-energy.com.

powercontroller@aei.com
+49.2902.910.370.10

ÜBER ADVANCED ENERGY

Advanced Energy (AE) widmet sich, seit mehr als drei Jahrzehnten, der Perfektionierung von Leistung seiner weltweiten Kunden. AE entwickelt und fertigt technisch hoch entwickelte, präzise Leistungsumwandlungs-, Mess- und Steuerlösungen für erfolgskritische Anwendungen und Prozesse.

Die Lösungen von AE ermöglichen Kundeninnovationen in komplexen Halbleiter- und industriellen Dünnschicht-Plasma-Herstellungsprozessen, anspruchsvollen Hoch- und Niederspannungsanwendungen und temperaturkritischen thermischen Verfahren.

Mit umfassendem Anwendungs-Know-how und weltweiten Service und Support ist AE in der Lage, technologischem Fortschritt gerecht zu werden, Kundenwachstum voranzutreiben und die Zukunft der Technologie anzutreiben.

PRECISION | POWER | PERFORMANCE

Die technischen Daten können ohne vorherige Ankündigung geändert werden. ©2018 Advanced Energy Industries, Inc. Alle Rechte vorbehalten. Advanced Energy®, AE® und Thyro-PX® sind in den USA eingetragene Marken von Advanced Energy Industries, Inc.

